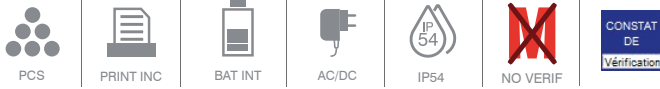


Design et finition de qualité pour une utilisation facile. Peinture à la poudre pour une durée maximale.
Un fonctionnement facile avec un indicateur multifonction et un écran LED. Pour le pesage de palettes américaines.



CARACTÉRISTIQUES:

- Transpalette peseur.
- Structure en acier peint à la poudre.
- Roues avec revêtement extérieur de polyuréthane.
- Avec imprimante

INDICATEUR:

- Écran LED
- Boîtier en ABS. Avec protection contre les chocs en acier.
- Protection IP54.
- Unités kg
- Niveau à bulle.
- Batterie rechargeable 6V 4,5Ah.
- Alimentation avec adaptateur AC/DC 100 - 240 Vac 50/60Hz.
- Température de fonctionnement -10°C à 40°C.

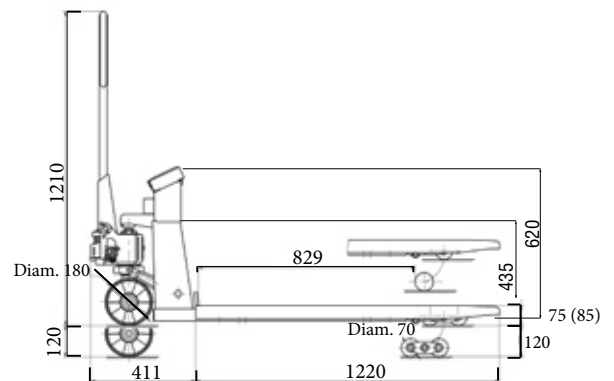
FONCTIONS:

- Accumulation
- Zéro
- Tare
- Brut/ Net
- Fonction comptage de pièces
- Fonction contrôle de poids
- Fonction Hold
- Poids par pourcentage



IMPRESSION:

- Version avec imprimante laquelle donne le billet de tare, brut et net
- Avec date et heure



Dimensions (mm)

| Code # | Portée (kg) | Précision (g) | Imprimante | Dimensions emballage (mm) | Poids emballage (kg) | Certifications | |
|----------|-------------|---------------|------------|---------------------------|----------------------|----------------|--|
| | | | | | | Code # | |
| XRA-WITI | 2000 | 200 | • | 1700x800x1400 | 130 | 900004 | |